

宝山钢铁股份有限公司企业标准

热连轧钢板及钢带的包装、标志 及质量证明书的一般规定

Q/BQB 300 - 2003
代替 Q/BQB 300 - 1999

1 范围

本标准规定了热连轧钢板及钢带的包装、标志及质量证明书的一般规定。

本标准适用于宝山钢铁股份有限公司生产的热连轧钢带以及由钢带横切成的钢板及纵切成的纵切钢带，以下简称钢板及钢带。

2 包装和标志

2.1 钢板及钢带应包装整齐，捆扎结实，标志应牢固，字迹应清晰。

2.2 钢带的包装和标志应符合表 1 的规定。

表 1

| 表面 处理方式 | 适用产品 | 包 装 | | 卷(捆)重 t | 标 志 |
|--------------------|-------------------------------|--|-----|------------|---------------|
| | | 包 装 方 式 | 图 示 | | |
| 非酸洗表面 ^a | 国内用经平整分卷 或分卷钢带 (除管线钢外) | 1) 裸露包装 2) 捆扎道次:至少周3径1 3) 捆扎处径向加护角 | 图 1 | 3.0~22.0 | 成品标签 不少于2个 |
| | | 1) 裸露包装 2) 捆扎道次:至少周4 3) 捆扎处径向加护角 | 图 2 | 3.0~22.0 | |
| | 国内直发卷和 经平整或重卷钢带 (除管线钢外) | 1) 裸露包装 2) 捆扎道次:至少周4径1 3) 捆扎处径向加护角 | 图 3 | 43.6 | |
| | 国外用钢带 (除管线钢外) | 1) 裸露包装 2) 捆扎道次:至少周4径2 3) 捆扎处径向加护角 | 图 4 | 43.6 | |
| | 国内用管线钢 钢带 | 1) 裸露包装 2) 捆扎道次:至少周4径2 3) 捆扎处径向加护角 | 图 5 | 43.6 | |
| | 国外用管线钢 钢带 | 1) 裸露包装 2) 捆扎道次:至少周4径4 3) 捆扎处径向加护角 | 图 6 | 43.6 | |
| | 管线钢 钢带 (经供需双方协商) | 1) 裸露包装 2) 捆扎道次:至少周4径1 3) 捆扎处径向加护角 4) 在钢卷尾部安装夹具 | 图 7 | 43.6 | |

表 1(续)

| 表面 处理方式 | 适用产品 | 包 装 | | 卷(捆)重 t | 标 志 |
|--------------------|------|--|------|------------|-----------------|
| | | 包 装 方 式 | 图 示 | | |
| 非酸洗表面 ^a | 纵切钢带 | 纵切成 3 卷及 3 卷以上钢带的组合包装： 1) 每个小卷周向捆扎不小于 1 道，径向打捆不小于 2 道。 2) 组合打捆径向不少于 3 道并加护角。 | 图 9 | 43.6 | 成品标签 不少于 2 个 |
| | | 纵切成 2 卷钢带： 每个小卷周向捆扎不小于 3 道 | 图 10 | | |
| 酸洗表面 | 酸洗钢带 | 1) 用防锈纸包裹 2) 内、外圈用钢板封闭包裹 3) 端部加钢板护盖、内外护角钢圈 4) 捆扎道次：周向、径向各不少于 3 道 | 图 8 | 15.0 | 成品标签 不少于 2 个 |

^a 为保证包装质量，供方可根据需要提供增加其它包装材料，例如在周向捆带的锁扣处增加“垫片”，在周向捆带与径向捆带交界处增加“十字锁扣”等。

2.3 钢板的包装和标志应符合表 2 的规定。

表 2

| 表面 处理方式 | 包装类型 | 包 装 | | 捆 重 t | 标 志 ^a |
|------------|-------------------|--|------|----------|--|
| | | 包 装 方 式 | 图 示 | | |
| 非酸洗表面 | 普通包装 ^b | 1) 裸露包装 2) 横向捆扎不少于 4 道 3) 捆扎处加护角 | 图 11 | 10.0t | 1) 每捆最上面 1 张钢板上粘贴一个成品标签。 2) 每捆钢板的侧面悬挂一个成品标签。 3) 每张钢板应滚印或钢印有牌号、标准号等标志 |
| | 特殊包装 (盒式包装) | 1) 用防锈纸包裹 2) 用上盖板和侧护板包裹 3) 捆扎道次：纵向不小于 2 道 横向不小于 3 道 4) 用钢木托架 | 图 12 | 10.0t | 1) 每个捆包上粘贴一个成品标签。 2) 每捆钢板的侧面悬挂一个成品标签。 3) 每张钢板应滚印或钢印有牌号、标准号等标志 |

^a 如是船板产品，每张船板还必须有供方商标、船级社标志、尺寸、钢卷号等标志。

^b 根据用户要求，经供需双方协商，可进行单张包装，此时横向捆扎 1 道以便于悬挂成品标志，捆扎处加护角。

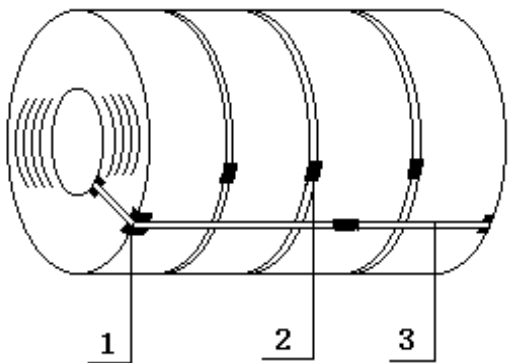
表 2 (续)

| 表面 处理方式 | 包装类型 | 包 装 | | 卷 重 t | 标 志 |
|------------|------------------|---|------|----------|-----------------|
| | | 包 装 方 式 | 图 示 | | |
| 酸洗表面 | 特殊包装 1 (盒式包装) | 1) 用防锈纸包裹 2) 用塑料薄膜覆盖 3) 用上盖板、下盖板和侧护板包裹 4) 捆扎道次: 纵向不小于 3 道 横向不小于 3 道 5) 用钢木托架 | 图 13 | 10.0t | 成品标签 不少于 2 个 |
| | 特殊包装 2 (盒式包装) | 1) 用防锈纸包裹 2) 用塑料薄膜覆盖 3) 用下盖板、铁盒盖包裹, 或浅盒加侧护板、铁盒盖包裹 4) 捆扎道次: 纵向不小于 3 道 横向不小于 3 道 5) 用钢木托架 | 图 14 | 10.0t | 成品标签 不少于 2 个 |

2.4 如需方未选定包装方式, 则由供方确定合适的包装方式。

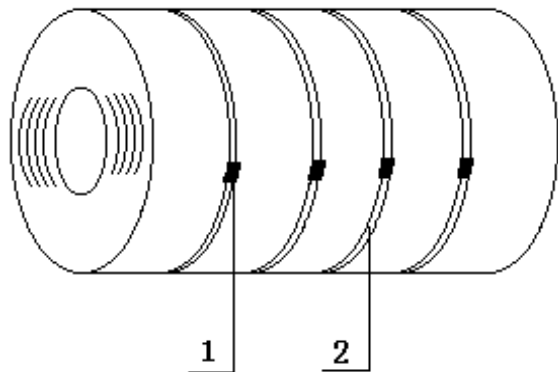
2.5 根据需方要求, 经供需双方协商同意并在合同中注明, 钢板及钢带的包装和标志可采用不同于表 1 和表 2 的规定。

2.6 成品标签内容包括供方名称、供方商标、收货单位、合同号、供货标准号、牌号、尺寸、炉号、钢卷号、捆包号、重量、数量等。



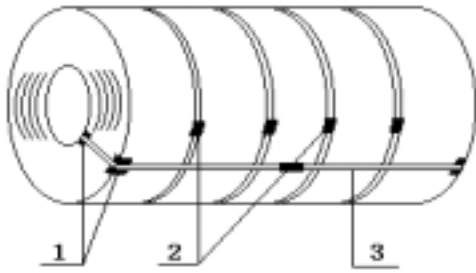
1 - 护角 2 - 锁扣 3 - 捆带

图 1



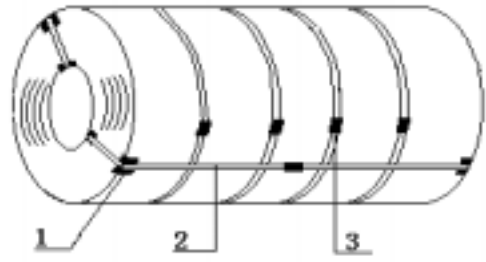
1 - 锁扣 2 - 捆带

图 2



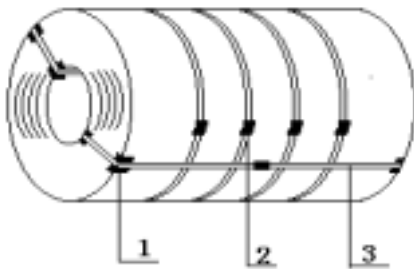
1 - 护角 2 - 锁扣 3 - 捆带

图 3



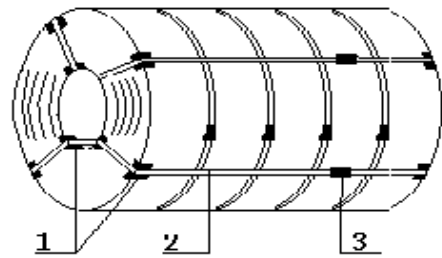
1 - 护角 2 - 捆带 3 - 锁扣

图 4



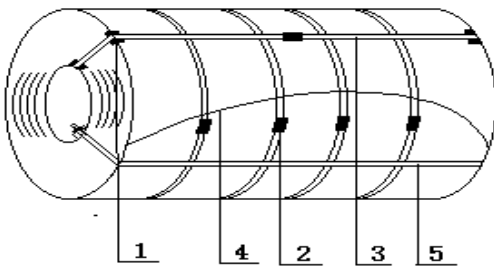
1 - 护角 2 - 锁扣 3 - 捆带

图 5



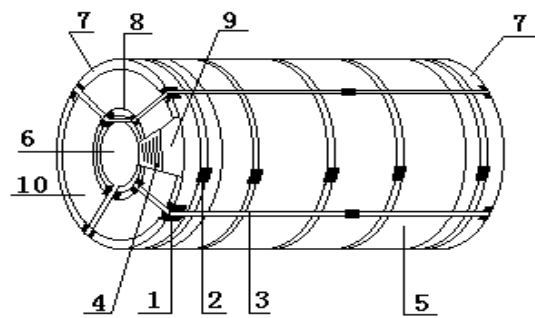
1 - 护角 2 - 捆带 3 - 锁扣

图 6



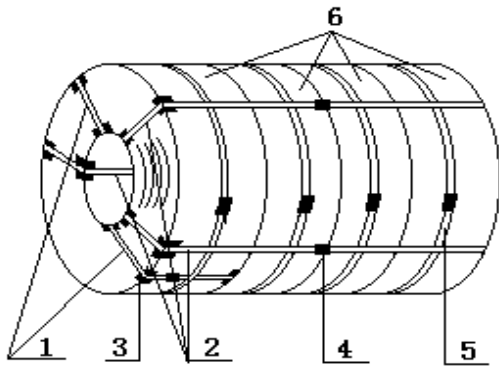
1 - 护角 2 - 锁扣 3 - 捆带 4 - 带尾
5 - 夹具

图 7



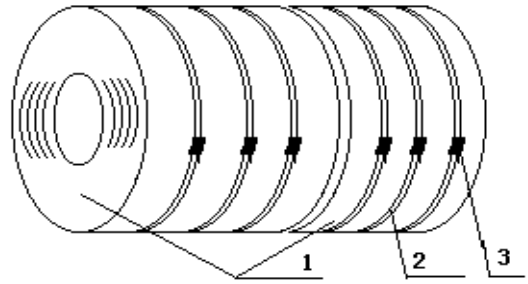
1 - 护角 2 - 锁扣 3 - 捆带 4 - 钢带
5 - 外周护板 6 - 内周护板 7 - 外护角钢圈
8 - 内护角钢圈 9 - 防锈纸 10 - 端部圆护板

图 8



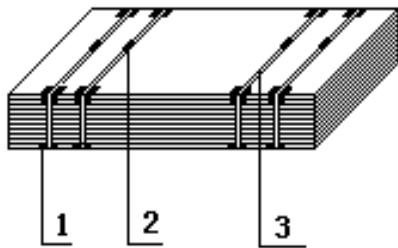
1 - 小卷径向捆带 2 - 组合打捆径向捆带 3 - 护角
4 - 锁扣 5 - 小卷周向捆带 6 - 小卷

图 9



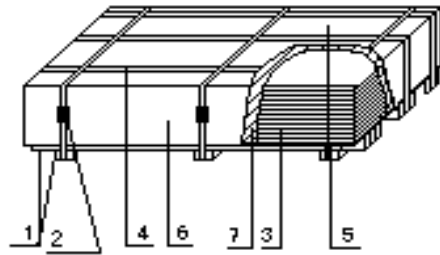
1 - 小卷 2 - 捆带 3 - 锁扣

图 10



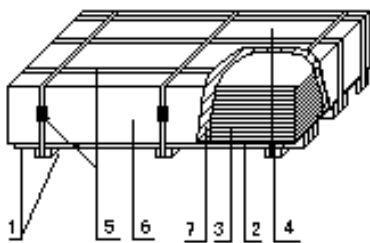
1 - 护角 2 - 锁扣 3 - 捆带

图 11



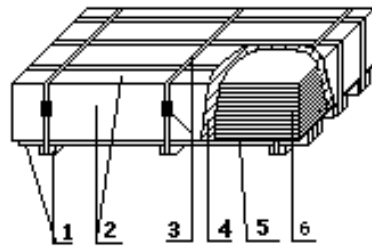
1 - 钢木托架 2 - 锁扣 3 - 钢板
4 - 捆带 5 - 上盖板 6 - 侧护板
7 - 防锈纸

图 12



1 - 钢木托架 2 - 下盖板 3 - 钢板
4 - 上盖板 5 - 捆带、锁扣 6 - 侧护板
7 - 防锈纸、塑料薄膜

图 13



1 - 钢木托架 2 - 铁盒盖
3 - 捆带、锁扣 4 - 防锈纸、塑料薄膜
5 - 下盖板 6 - 钢板

图 14

3 质量证明书

每批交货的钢板及钢带必须开具质量证明书，质量证明书中按需要应注明：供方名称及商标、订货及收货单位、合同号、产品名称、标准号及牌号、尺寸规格、炉号、钢卷号或捆包号、交货重量、标准中规定的各项试验结果、交货日期、质量管理部门负责人签字等。

附加说明：

本标准代替 Q/BQB 300 - 1999。

本标准与 Q/BQB300 - 1999 相比主要变化如下：

- 将管线钢直发卷包装方式扩大为管线钢钢带的包装方式；
- 修改了国外用钢（除管线钢外）、国内用管线钢、国外用管线钢的包装捆扎道次；
- 将等分和不等分纵切成 3 卷以上钢带的组合包装方式合并为纵切成 3 卷及以上钢带的组合包装方式；
- 取消了热轧非酸洗钢板盒式包装中的下盖板、包装铁盒盖，并删除了钢板包装中的 C 类包装；
- 增加了根据需方要求，经供需双方协商同意的其它包装方式。

本标准由宝山钢铁股份有限公司制造管理部提出。

本标准由宝山钢铁股份有限公司制造管理部起草。

本标准起草人 黄锦花。

本标准于 1989 年首次发布，1994 第一次修订，1999 第二次修订。